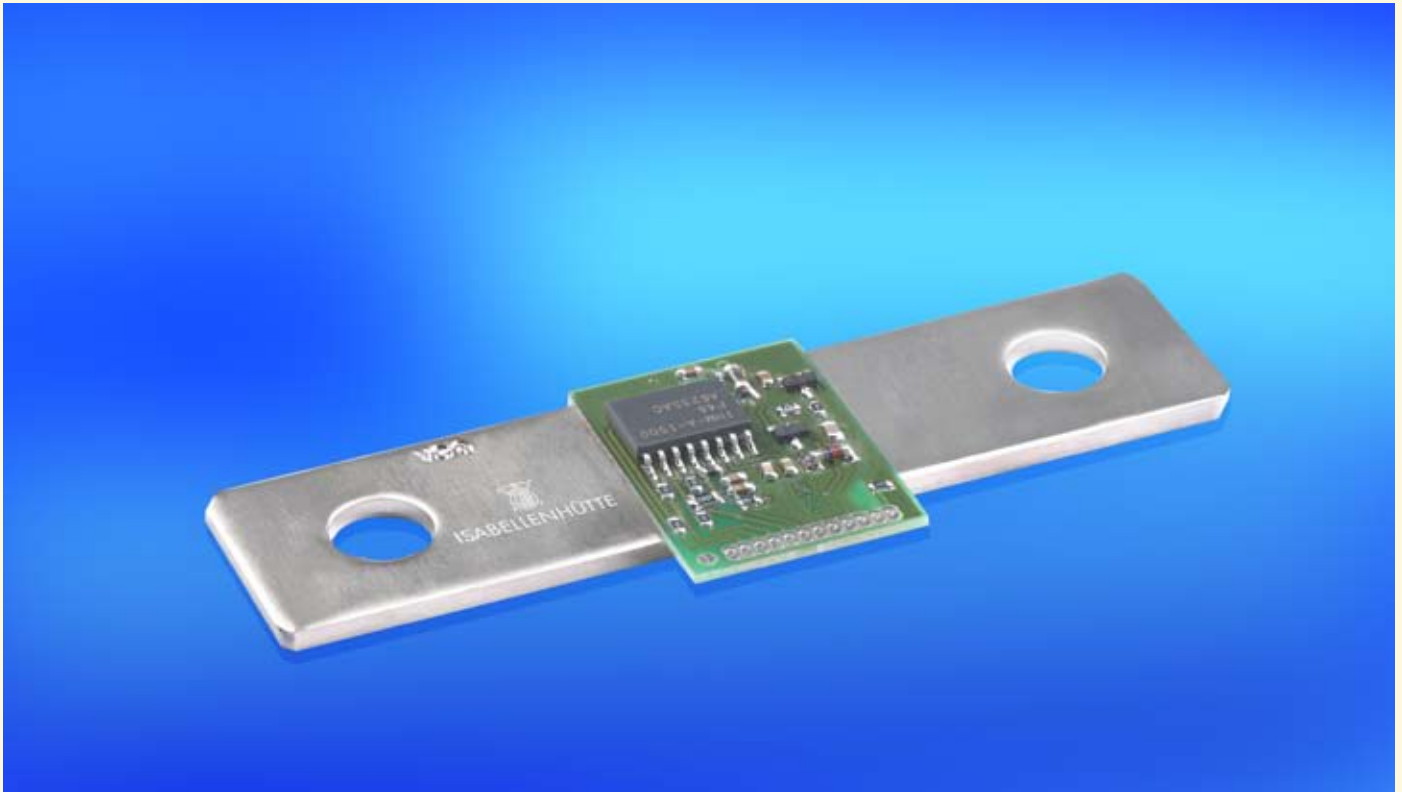


Hochentwickeltes Strom- und Spannungs-Messmodul für den OEM-Einsatz



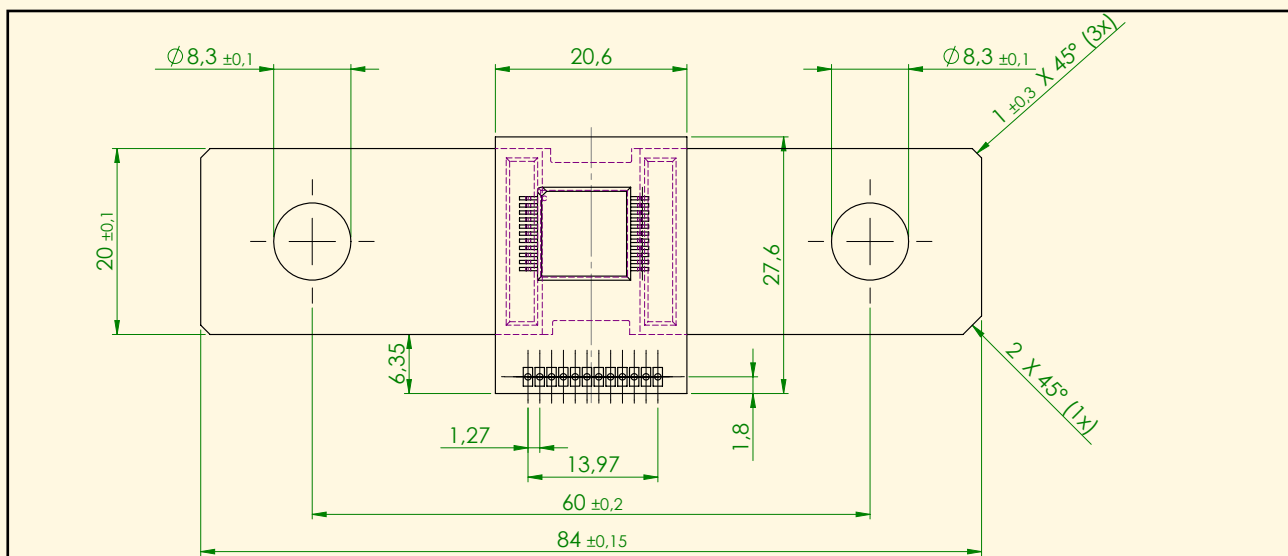
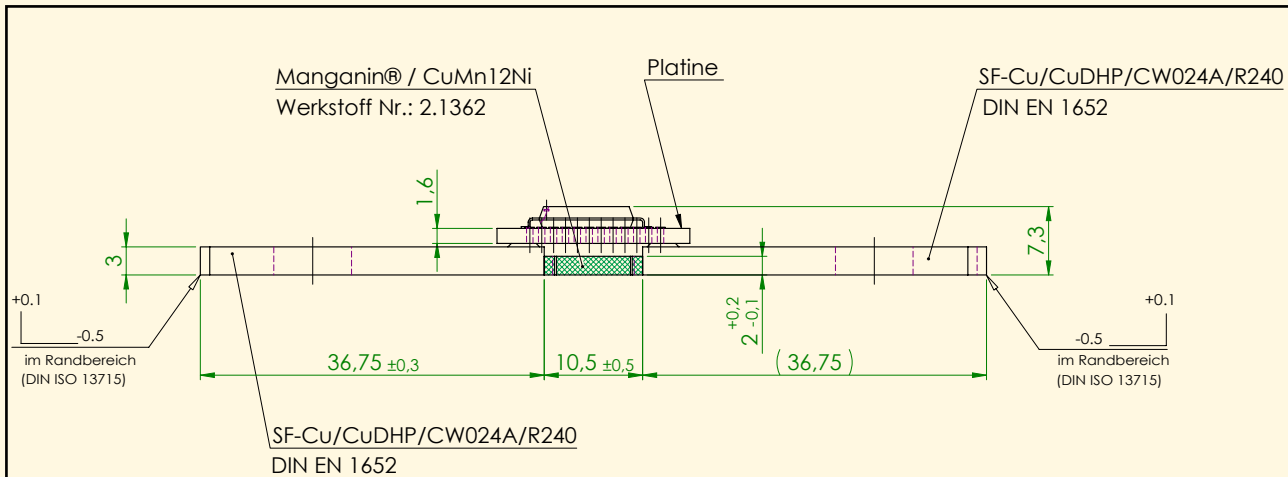
Das **IMS-Sensormodul** (IMS-B-R001) ist für den direkten Einsatz in weiterführenden Mess-Systemen wie z.B. Strommessgeräten und Batteriemanagementsystemen ausgerichtet. Die Strommessung erfolgt über einen 100- μ Ohm-Shunt. Die Messwerterfassung übernimmt das vierkanalige 16-Bit-Datenerfassungssystem ISA-ASIC der Isabellenhütte. Das IMS ist in der Lage, innerhalb eines Strommessbereichs ± 1.500 A mit einer Auflösung von 50 mA sowie innerhalb eines Spannungsmessbereichs ± 30 V mit einer Auflösung von 1 mV zu messen. Andere Strommesswerte können durch den Einsatz weiterer Shunts geliefert werden. Die Kanäle 3 und 4 des ISA-ASIC können zur Messung differentieller Spannungen eingesetzt werden. Die Spannungseingänge, die digitale Schnittstelle und die Versorgung können an der frei zugänglichen Lötleiste angeschlossen werden. Die Kommunikation mit nachfolgenden μ C o. ä. erfolgt über eine SPI-Schnittstelle. Hierzu liefert ISAscale[®] einen C-Code mit. Auf Wunsch kann das Modul werksseitig kalibriert werden. Die Kalibrierdaten werden in diesem Falle in Form einer Excel[®]-Tabelle mitgeliefert.

Die Anwendungsgebiete in den Märkten Industrie, Energie + Automation, Automobil und Bahntechnik sind weitgefächert:

- Wechselstromantriebe
- AC/DC-Leistungsüberwachung
- Stromrichter
- Stromwandler
- Gleich- und Wechselrichter
- Energiemessung
- Batterieüberwachung
- Hybridantrieb
- Elektrofahrzeuge
- Brennstoffzellenüberwachung
- Lithium-Ionen-Batterieüberwachung

Spezifikation	Messbereich	Auflösung
Strommessung	±1.500 A	1 mA
Spannungsmessung	± 30 V	1 mV
Interne Temperatur	-40 bis +125 °C	0,1 °C
Differentielle Spannungsmessung	±120 mV	4µV

Die Genauigkeit ist abhängig von der werksseitigen oder kundenseitigen Kalibrierung.



Mitglied des
Deutschen
Kalibrierdienstes

DKD

Beiträge zur
Deutschen
Elektrotechnischen
Kommission

DKE
VDE



ISABELLENHÜTTE

ISABELLENHÜTTE Heusler GmbH & Co. KG
Eibacher Weg 3 - 5 · D-35683 Dillenburg
Postfach 1453 · D-35664 Dillenburg
Telefon +49 2771/934-250 · Fax +49 2771/23030
www.isabellenuette.de · isascale@isabellenuette.de

Mitglied
der AMA
AMA
Fachverband für Sensorik e.V.

ISO/TS 16949:2002 and
DIN EN ISO 9001:2000

certified
QS

Ausgabe 04/2008

ISAscale® – precise efficiency