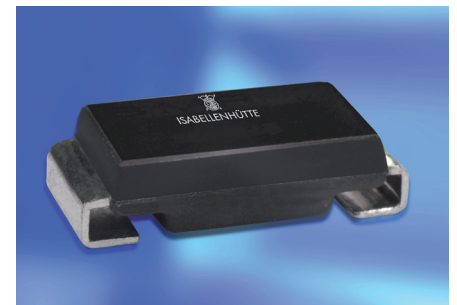


**ISA-PLAN® - SMD Präzisionswiderstände / SMD precision resistors**

TECHNISCHE DATEN / TECHNICAL DATA		
Widerstandswerte	Resistance values	< 0.3 mOhm
Temperaturkoeffizient	Temperature coefficient	ca./approx. 3800 ppm/K
Temperaturbereich	Applicable temperature range	-65 °C bis/to +170 °C
Belastbarkeit	Load capacity	3 W
Isolationsspannung	Dielectric withstanding voltage	1000 VAC
Induktivität	Inductance	< 5 nH
DC-Strom	DC current	100 A

**MERKMALE / FEATURES**

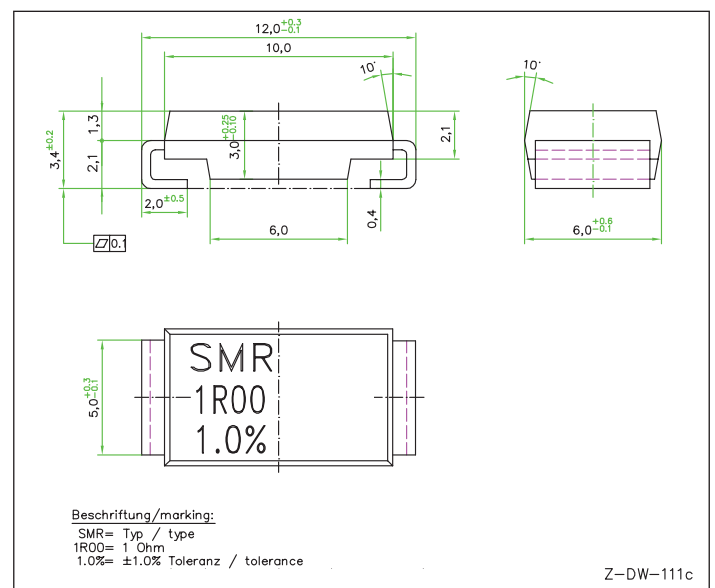
- 3 W Dauerleistung bei 120 °C  
3 W permanent power at 120 °C
- Dauerströme bis 100 A (DC Strom)  
Constant current up to 100 A (DC Current)
- Standard-Lötpadgeometrie (Baugröße 4723)  
Standard pad size (Size 4723)
- Bauteilemontage: Reflow- und IR-Löten  
Mounting: Reflow- and IR-soldering



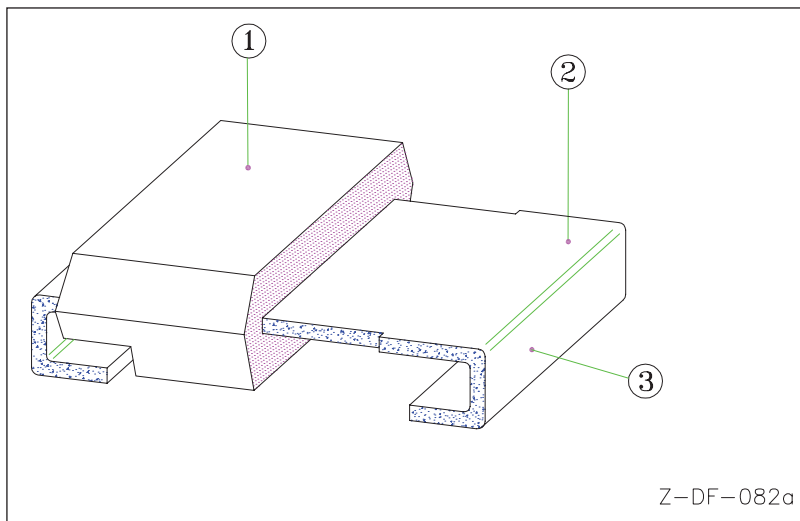
**Bauform / Size 4723**

**APPLIKATIONEN / APPLICATION**

- Strombrücke  
Jumper
- Mehrfachverwendung eines Layouts  
Multiple usage of the layout

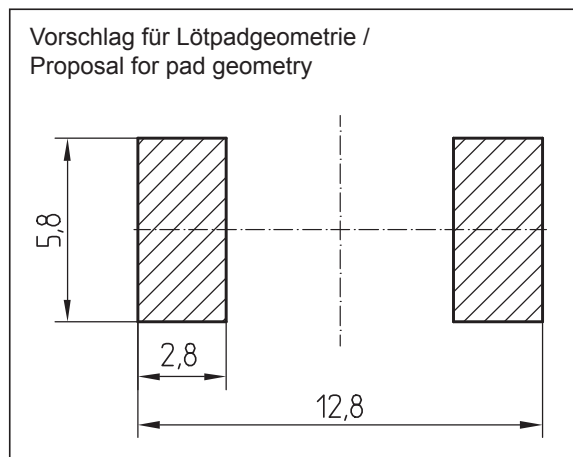


**Abmessungen [mm] / Dimensions [mm]**



1. Duroplast Umhüllung / epoxy thermoset encapsulation
2. Stromanschluss aus Speziallegierung (>99,2 % Cu) / leads from special alloy (>99.2 % Cu)
3. Oberfläche tauchverzinnt mit SnCu0,7Ni0,1 / surface dip coated with SnCu0.7Ni0.1

## Vorschlag für Leiterplatten Layout (Reflowlöten) / Proposal for pcb-layout (Reflow-soldering)

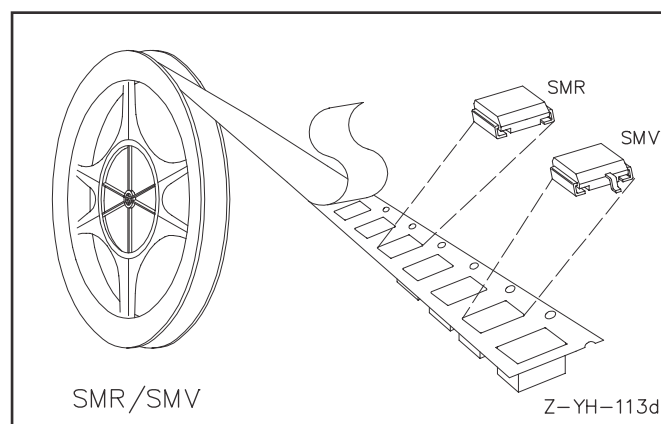


Abmessungen [mm] / Dimensions [mm]

Lötprofil Vorschlag / Recommended solder profile			
Reflow-, IR-Löten / Reflow-, IR-soldering			
Temperatur / Temperature [°C]	260	255	217
Zeit / Time [s]	peak	40	90
<p>RoHS 2002/95/EG konform seit Produktstart. Ausführliche Informationen erhalten Sie auf unserer Homepage: <a href="http://www.isabellenhuette.de">www.isabellenhuette.de</a></p> <p>RoHS 2002/95/EC compliance since product launch. For more information please visit our website: <a href="http://www.isabellenhuette.de">www.isabellenhuette.de</a></p>			

GURTINFORMATIONEN / TAPE & REEL INFORMATION	
Norm / Specification	DIN EN 60286-3
Gurtbreite / Tape width	24 mm
Anzahl Bauteile / Parts per reel	1500

BESTELLBEZEICHNUNG / ORDERING CODE
<b>SMR-R000</b>



### Gewährleistung

Alle Angaben über Eignung, Verarbeitung und Anwendung unserer Produkte, technische Beratung und sonstige Angaben erfolgen nach bestem Wissen, befreien den Käufer jedoch nicht von eigenen Prüfungen und Versuchen.

### Warranty

All information regarding the suitability, workability and applicability of our products, all technical advice and other information are provided to the best of our knowledge and belief, but shall not discharge the buyer from his own examinations and tests.